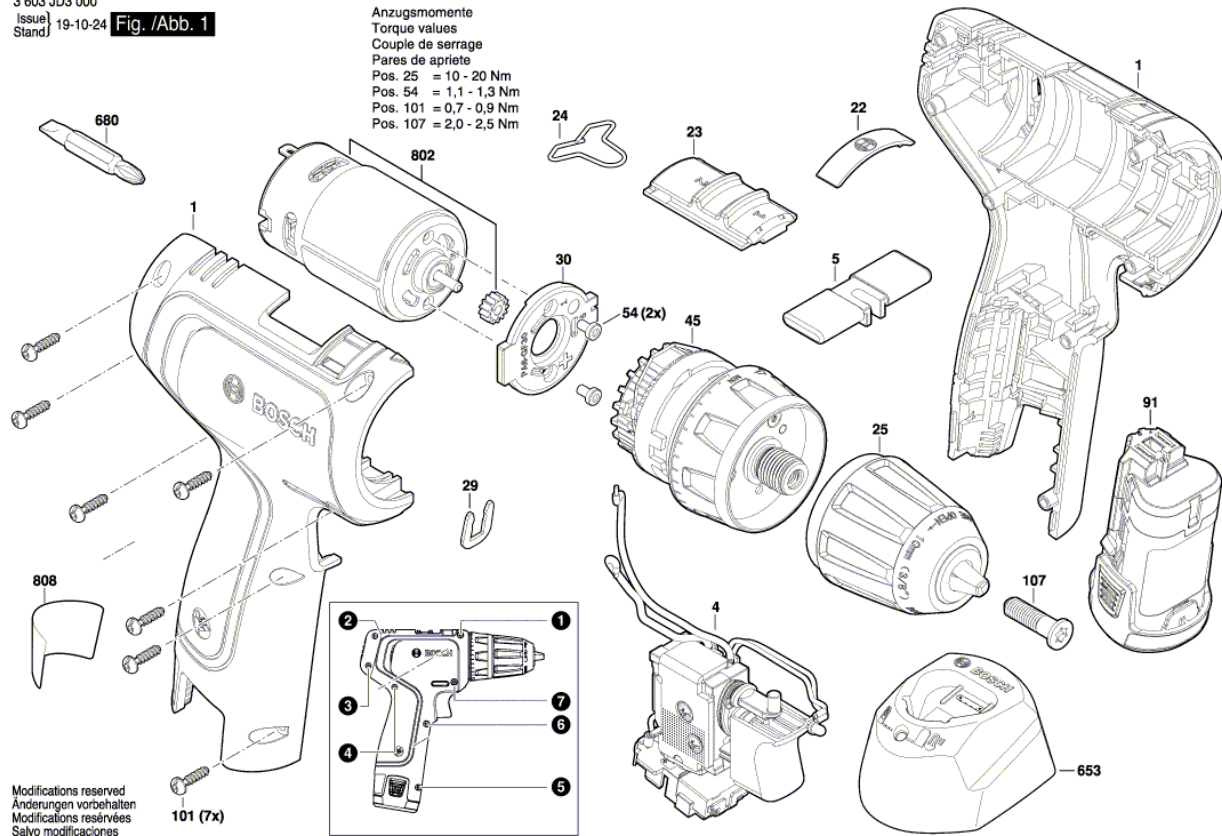


Изображение - модел - Е

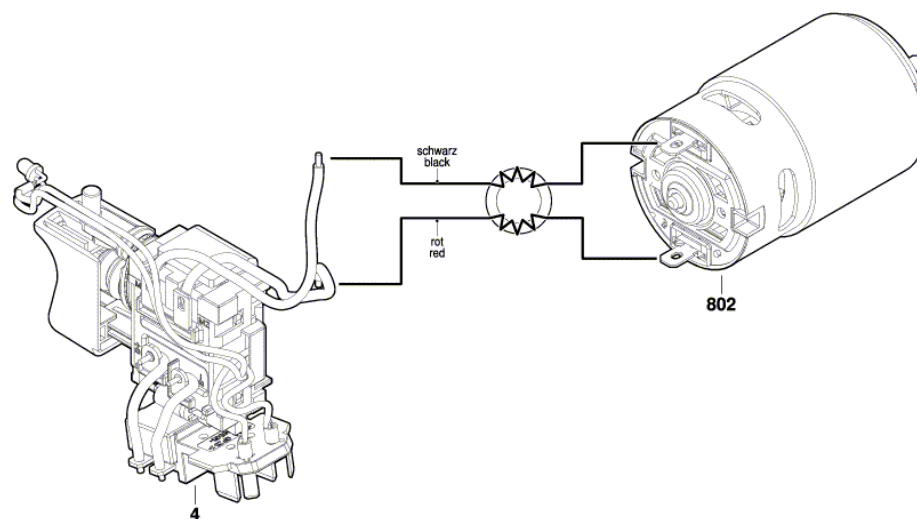
3 603 JD3 000
 Issue/ 19-10-24 Fig./Abb. 1
 Stand/

Anzugsmomente
 Torque values
 Couple de serrage
 Pares de apriete
 Pos. 25 = 10 - 20 Nm
 Pos. 54 = 1,1 - 1,3 Nm
 Pos. 101 = 0,7 - 0,9 Nm
 Pos. 107 = 2,0 - 2,5 Nm



Изображение - модел - Е

3 603 JD3 000
Issue | 19-10-26 Fig./Abb. 2
Stand |



Modifications reserved
Änderungen vorbehalten
Modifications réservées
Sinvo modificaciones

Списък на резервните части

| Артикул | Каталожен номер | Описание | Изображение |
|---------|-----------------|-------------------------------------|-------------|
| 1 | 1 605 806 65J | РЕДУКТОРНА КУТИЯ | 1 |
| 4 | 2 607 202 528 | Модул на прекъсвача | 1 |
| 5 | 1 600 A02 1YR | РЕВЕРС | 1 |
| 22 | 1 600 A01 AS2 | Символна табелка | 1 |
| 23 | 1 600 A02 1Z3 | РЕВЕРС | 1 |
| 24 | 2 609 004 496 | ПРУЖИНА | 1 |
| 25 | 1 600 A01 03S | БЪРЗОЗАТЯГАЩ ПАТРОН | 1 |
| 29 | 2 609 110 838 | ЗАКАЧАЛКА | 1 |
| 30 | 1 600 A01 RP5 | ФЛАНЕЦ | 1 |
| 45 | 1 600 A02 1Z5 | СЪЕДИНИТЕЛ | 1 |
| 54 | 2 603 414 048 | ВИНТ ЦИЛИНД. ГЛАВА ТОРКС M3x5-8.8-Z | 1 |
| 91 | 1 607 A35 03R | БАТЕРИЯ PBA 10,8V 2 Ah O-A LI | 1 |
| 91 | 1 607 A35 07N | БАТЕРИЯ PBA 12V, 2,0Ah O-A | 1 |
| 101 | 2 609 110 538 | ВИНТ | 1 |
| 107 | 2 603 421 229 | ВИНТ M6x23 ЛЯВА РЕЗБА | 1 |
| 653 | 1 600 A00 HR1 | ЗАРЯДНО EU GAL 1210 CV 230/12V 1A | 1 |
| 653 | 2 607 226 199 | ЗАРЯДНО KR GAL 12V-20 / 220V / 2A | 1 |
| 680 | 2 609 160 063 | БИТ ЗА ОТВЕРТКА | 1 |
| 802 | 1 607 022 68M | ПОСТОЯННОТОКОВ МОТОР DC motor | 1 |
| 808 | 1 601 11A 81Y | ТАБЕЛКА | 1 |